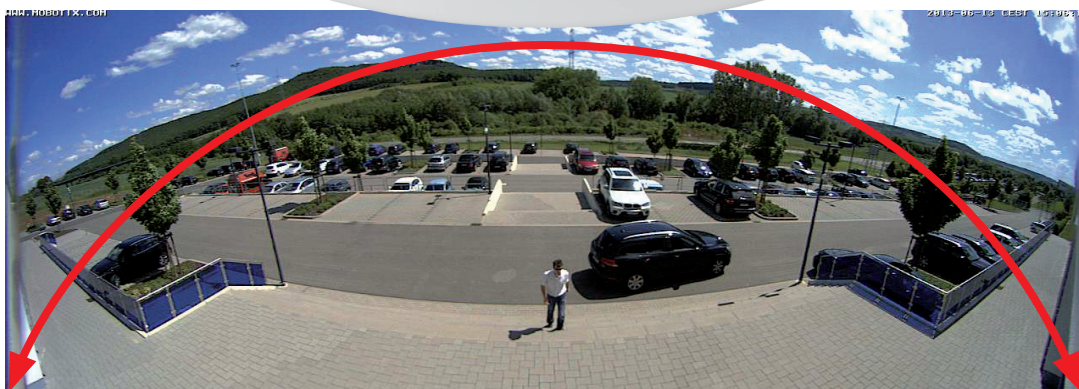


MOBOTIX Q25M

Hemispheric Kamera




Rundum einfach. Rundum sicher.


Eine elegante, ultra-kompakte und wetterfeste IP-Domekamera. Dank 360°-Rundumsicht zur lückenlosen Aufzeichnung eines ganzen Raums, Breitbild-Panorama und gleichzeitiger Quad-Darstellung aller vier Himmelsrichtungen eröffnet die Q25 ganz neue Einsatzmöglichkeiten.


- Hochauflösendes Breitbild-Panorama von Wand zu Wand, ideal für Zugangskontrolle
- Integrierter DVR (bis 64 GB) zur Langzeitaufzeichnung ohne Netzwerklast
- Digitales, stufenloses Schwenken, Neigen und Zoomen ohne mechanische Kamerabewegung
- Robust und wartungsarm, ohne mechanisch bewegte Teile
- Neueste MOBOTIX 5MP-Sensortechnologie mit bis zu 30 fps und verbessertem Zoom
- Mikrofon, Lautsprecher, MxBus und intelligente Bewegungssensorik (MxActivitySensor)
- Optimale Bildqualität und weniger Bewegungsunschärfe auch bei schlechten Lichtverhältnissen


MOBOTIX Vorteile

Äußerst lichtempfindliche 5 Megapixel-Bildsensoren • Automatische Speicherung aller relevanten Ereignisse auf interner SD-Karte • Mikrofon, Lautsprecher, Erschütterungssensor und PIR integriert • Sicher, denn Video-Bewegungssensorik detektiert kleinste Bewegungen und minimiert Fehlalarme • Kostengünstig durch weniger Kameras mit hochauflösendem (Panorama-)Bild • Wartungsfrei, da keine Heizung, keine Lüftung und keine mechanisch bewegten Teile • Erweiterbar dank verschlüsseltem Zweidrahtbus (MxBus) • Zeitgenau durch Synchronisation via GPS-Satellit (MX-GPS-Box) • Wetterfest von -30 bis +50 Grad Celsius • Keine Lizenz- und Softwarekosten, freies Update

Kameragehäuse	
	Standardgehäuse <ul style="list-style-type: none"> Hemisphärischer Rundumblick (360°) Geeignet für Wand- oder Deckenmontage Weiß oder schwarz Robust und wartungsarm, ohne mechanisch bewegte Teile

Zubehör	
	Vandalismus-Set <ul style="list-style-type: none"> Vandalismusgeschützte Edelstahlausführung inkl. Objektivschutz Poliert, matt

	Deckeneinbau-Set <ul style="list-style-type: none"> Einbauset inkl. Montagezubehör Einfacher Einbau von Vorderseite Ø 15 cm Einbaumaß Weiß oder schwarz Auch mit Edelstahlring erhältlich
---	---

	ExtIO-Funktionserweiterung <ul style="list-style-type: none"> Mikrofon/Lautsprecher Infrarot-Bewegungsmelder, Temperatursensor 2 Schalteingänge, 2 Schaltausgänge, 2 beleuchtete Tasten
---	---

Anwendung im Fahrstuhl	
	
<p>Die dezent montierbare Q25 ermöglicht lückenlosen Überblick und dient zugleich als hochwertige Gegensprechanlage (Mikrofon und Lautsprecher sind ab Werk in die Kamera eingebaut)</p>	

Technische Daten	
Modellvarianten	Basic, Sec, Sec-Night
Objektivoptionen	L12 (180° x 160°), L25 (82° x 61°)
Min. Lichtstärke	Farbsensor: 0,25 Lux bei 1/60 s, 0,013 Lux bei 1 s Schwarzweißsensor: 0,05 Lux bei 1/60 s, 0,0025 Lux bei 1 s MxLEO – Lowlight Exposure Optimization
Bildsensoren	1/2,5" CMOS, 5 Megapixel, Progressive Scan
Max. Bildgröße	Farbe: 2048 x 1536 (QXGA), Schwarzweiß: 2048 x 1536 (QXGA)
Bildformate	Freie Bildformatwahl (160 x 120 bis 2048 x 1536; PTZ-Ansichten: Surround (Quad), Fisheye-Vollbild, Normal, Panorama, Doppel-Panorama, Panorama-Fokus (3 Ansichten))
Max. Bildrate M-JPEG (Live/Aufzeichnung)	VGA: 30 B/s, MEGA/HD: 10 B/s, QXGA: 4 B/s
Max. Videorate MxPEG (Live/Aufzeichnung/Ton)	VGA: 30 B/s, MEGA/HD: 30 B/s, QXGA: 20 B/s
Bildkomprimierung	MxPEG, M-JPEG, JPEG, H.264 (nur SIP-Video)
Interner DVR	MicroSD-Slot (kamerainterne Aufzeichnung bis 64 GB; 4-GB-Karte bereits vorinstalliert)
Externer Video-Ringpuffer	Direkt auf NAS und PC/Server ohne zusätzliche Aufzeichnungssoftware
Software (kosten- u. lizenzfrei)	Video-Management-Software MxEasy, Leitstandsoftware MxControlCenter, MOBOTIX App für iOS-Geräte ab iOS 5.0
Bildverarbeitung	Gegenlichtkompensation, autom. Weißabgleich, Bildverzerrung (inkl. Panoramabildkorrektur), Bewegungserkennung, MxActivitySensor
Virtueller PTZ (vPTZ)	Digitales Schwenken/Neigen/Zoomen stufenlos bis 8x, Vollbildspeicherung im Hintergrund
Alarm/Ereignisse	Auslösen von Ereignissen durch integrierte Mehrfenster-Bewegungserkennung, Temperatursensor, Benachrichtigung über E-Mail, FTP, Telefonie (VoIP, SIP), visuelle/akustische Alarme, Vor-/Nachalambilder
Audio	Mikrofon und Lautsprecher integriert, lippensynchrones Audio, Gegensprechen, Audiorecording
Schnittstellen	Ethernet 10/100, IPv4/IPv6, MiniUSB, MxBus, IO und RS232 über MX-232-IO-Box (Zubehör)
Videotelefon	VoIP/SIP, Gegensprechen, Fernsteuerung per Tastencode, Ereignisanzeige
Sicherheit	Benutzer-/Gruppenmanagement, HTTPS/SSL, IP-Adressfilter, IEEE 802.1x, Intrusion Detection, digitale Bildsignatur
Zulassungen	EMV (EN50121-4, EN55022, EN55024, EN61000-6-2, FCC part15B, AS/NZS3548)
Stromversorgung	Power over Ethernet (PoE nach IEEE802.3af): PoE-Klasse variabel (2/3), abhängig von Betriebsart; Leistungsaufnahme: typ. 4,5 Watt;
Betriebsbedingungen	IP65 (nach DIN EN 60529), -30 bis +50 °C
Maße	Ø x H: 16 x 5 cm
Gewicht	ca. 450 g

Das komplette MOBOTIX-Zubehörprogramm und weitere Informationen zur Q25M wie Preise, Bedienungsanleitung, Video Management Software für Computer und iOS-Geräte etc. finden Sie im Internet unter www.mobotix.com > **Produkte**. Oder rufen Sie unseren **Kundenservice** für eine individuelle Produktberatung an: +49 6302 9816-0 (werktags von 8 bis 18 Uhr).

Kameramodell	Q25Mi-Basic	Q25M-Sec	Q25M-Sec-Night
Objektive, Sensoren			
Hemispheric 12 mm (180° x 160°)	L12	L12	L12
Superweitwinkel 25 mm (82° x 61°)	–	L25	L25
Weitwinkel 38 mm (55° x 41°)	–	–	–
Weitwinkel 51 mm (40° x 30°)	–	–	–
Tele 76 mm (27° x 20°)	–	–	–
Tele 160 mm (13° x 10°)	–	–	–
Tele 320 mm (7° x 5°)	–	–	–
CSVario 28 – 63 mm (28° – 58°)	–	–	–
Bildsensor mit individuellen Belichtungszonen	Farbe	Farbe	SW
Sensor-Empfindlichkeit in Lux bei 1/60 s /1 s	0,25/0,013	0,25/0,013	0,005/0,0025
Bildsensor-Auflösung (Farb- oder SW-Sensor)	5 MP (2592 x 1944)	5 MP (2592 x 1944)	5 MP (2592 x 1944)

Hardwareausstattung			
Schutzklasse	IP54	IP65	IP65
Temperaturbereich -30 bis +50 °C	•	•	•
Temporärer interner DVR	2 MB	64 MB	64 MB
Serienmäßiger interner DVR (max. 64 GB)	–	4 GB (MicroSD)	4 GB (MicroSD)
Mikrofon/Lautsprecher	–/•	•/•	•/•
Passiver Infrarot-Sensor (PIR)	–	–	–
Integrierter Temperatursensor	–	•	•
Erschütterungssensor	–	•	•
Leistungsaufnahme (typischerweise)	< 4,5 Watt	< 4,5 Watt	< 4,5 Watt
Variable PoE-Klasse (Werkseinstellung: 3)	2 oder 3	2 oder 3	2 oder 3

Bildformate, Bildrate, Bildspeicher			
Maximales Bildformat (pro Sensor)	HD (1280 x 720)	QXGA (2048 x 1536)	QXGA (2048 x 1536)
Maximale Bildrate (MxPEG, max. Auflösung)	30 Bilder/s (HD)	20 Bilder/s (QXGA)	20 Bilder/s (QXGA)
CIF-Bilder mit 4 GB MicroSD (interner DVR)	–	250.000	250.000
VGA-Bilder mit 4 GB MicroSD (interner DVR)	–	125.000	125.000
HD-Bilder mit 4 GB MicroSD (interner DVR)	–	40.000	40.000
QXGA-Bilder mit 4 GB MicroSD (interner DVR)	–	20.000	20.000

- ab Werk verfügbar
- nicht verfügbar

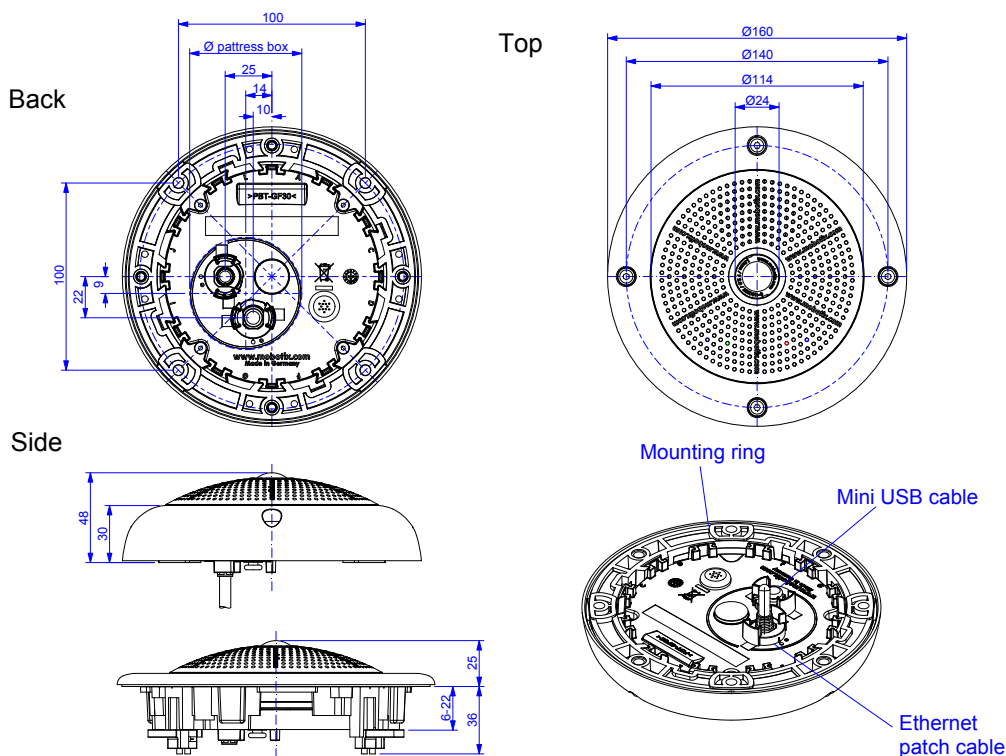


Kameramodell	Q25Mi-Basic	Q25M-Sec	Q25M-Sec-Night
Allgemeine Funktionen			
Digitalzoom (stufenlos) mit Panning	•	•	•
Codecs: Motion-JPEG/MxPEG/H.264 für SIP	•/•/-	•/•/•	•/•/•
Programmierbare Belichtungszonen	•	•	•
Einzelbildaufzeichnung (Vor-, Nachalarmbilder)	3	50	50
Terabyte-Ringspeicher (intern/Netzwerk)	-	•	•
Daueraufzeichnung mit Audio (0,2 bis 30 B/s)	-	•	•
Ereignisaufzeichnung mit Audio	-	•	•
Zeit- und Ereignissteuerung/verknüpfende Ereignislogik	•/-	•/•	•/•
Wochenprogramm/Feiertage	-	•	•
Webfunktionen (FTP, E-Mail)	•	•	•
Playback/Quad- und MultiView	•/•	•/•	•/•
Bidirektionales Audio im Browser	-	•	•
Logo-Generator, animiert	-	•	•
Master/Slave-Scharfschaltung	-	•	•
Mehrere zeitgesteuerte Privacy Zones	-	•	•
Sprachmeldungen (benutzerspezifisch)	-	•	•
VoIP-Telefonie (Audio/Video, Alarm)	-	•	•
Remote-Aufschaltung (Netzwerkmeldung)	-	•	•
Signaleingänge/-ausgänge und RS232 via	-	MX-232-IO-Box	MX-232-IO-Box
Programm-Interface (HTTP-API)	-	•	•
Security Features (HTTPS/S/L, IP-basierte Zugriffsbeschränkung, Netzwerk-Authentifizierung IEEE 802.1X)	•	•	•
Videoanalyse			
Video-Bewegungsmelder	-	•	•
MxAnalytics	-	-	-
MxActivitySensor	-	•	•
Videomanagement Software			
MxEasy (Windows/Mac OS X)	•	•	•
MxControlCenter (Windows)	•	•	•
MOBOTIX App (iOS)	•	•	•

Lieferumfang Q25M (Secure)



(Auszug aus der technischen Dokumentation: www.mobotix.com > Support > Betriebsanleitungen)



(Auszug aus den technischen Zeichnungen und 3D-Ansichten: www.mobotix.com > Support > Bilddatenbank)

Objektiveinheit

Lautsprecher

Mikrofon (nur Q25M-Sec)

Taster R

Taster L

LEDs

**Einschub für MicroSD Karte
(nicht von außen zugänglich)**

Netzwerkanschluss

MiniUSB (z. B. ExtI/O)

Bajonettverschluss

**MxBus (für
Erweiterungsmodule)**

(Q25M – Kameragehäuse und Anschlüsse, Auszug aus der technischen Dokumentation)